

张家港市市场监督管理局 张家港市总工会 文件

张市监〔2020〕86号

关于印发《张家港市起重装卸机械操作工 (桥式吊车司机)技能竞赛方案》的通知

各相关单位:

为进一步弘扬劳模精神和工匠精神，营造劳动光荣的社会风尚和精益求精的敬业风气，根据市政府《市政府关于印发“行行出状元”张家港市第八届职业技能大赛方案的通知》（张政发〔2020〕76号）要求，制定了《张家港市起重装卸机械操作工（桥式吊车司机）技能竞赛方案》，现印发给你们，请结合实际，认真贯彻执行。

张家港市市场监督管理局

(此件公开发布)

张家港市总工会

2020年10月27日

张家港市起重装卸机械操作工 (桥式吊车司机) 技能竞赛方案

为全面贯彻落实党的十九大提出的“建设知识型、技能型、创新型劳动者大军，弘扬劳模精神和工匠精神，营造劳动光荣的社会风尚和精益求精的敬业风气”精神，根据市政府《市政府关于印发“行行出状元”张家港市第八届职业技能大赛方案的通知》（张政发〔2020〕76号）要求，面向全市开展起重装卸机械操作工（桥式吊车司机）技能竞赛，旨在通过组织技能竞赛、表彰先进的形式，激励全行业从业人员不断提升操作技能。现将有关事项通知如下：

一、参赛对象

全市范围内年龄不超过50周岁（1970年10月1日以后出生）、持有效“桥式吊车驾驶操作证”的企事业单位一线操作人员（非张家港本地户籍需缴满三年社保，（每个单位报名人数不超过5人），爱岗敬业，廉洁自律，无违纪违法行为。

二、时间安排

1. 准备工作（10月份）。做好比赛报名、准备工作，与参赛企事业单位和个人就有关事项进行沟通。

2. 竞赛阶段（11月）。组织开展起重装卸机械操作工（桥式吊车司机）技能竞赛。

三、竞赛地点

1. 竞赛地点：张家港市特种设备作业人员考核基地

四、竞赛内容和方式

(一) 竞赛内容

竞赛包括理论知识考试和实际操作考核两部分。

1、**理论知识考试**（占总成绩 30%）满分 100 分，题目类型为单选题、多选题、判断题，考试时间为 120 分钟（试题范围见附件 1）。理论知识竞赛将根据国家职业标准相应等级的理论要求，以从题库抽取 70%与专家参照《新版天车工培训教程》抽取 30%命题相结合。

2、**实际操作考核**（占总成绩 70%），着重比操作人员的各种操作基本功、稳钩操作技能、吊钩综合运动的协调熟练程度。各项目均按百分制记分（每项最低得 0 分，最高得 100 分）。

实操项目分吊圆盘过框架、吊花枝（细铁条）插酒瓶二项（示意图见附件），每项最低得 0 分，不得负分。吊圆盘过框架项目占操作总成绩的 70%；吊花枝（细铁条）插酒瓶项目占操作总成绩的 30%；二项考核项目总时间为 15 分钟。

在操作项目正式比赛前，选手可检查、试车 3 分钟。在检查、试车和正式比赛过程中，必须严格执行安全操作规程，如有违规，每次扣 10 分。严重违规者，将取消比赛资格。

(1) 吊圆盘过框架（占操作总成绩的 70%）

本项成绩按 100 分制计，考核时间为 6 分钟，终止时间为 8 分钟，比赛用时达 6 分钟时，裁判员鸣哨并举牌提示选手（牌上注明 1 分钟）。该项目不加时间提前分；完成全部操作过程后，

若超过 6 分钟，则每超 10 秒钟扣 1 分，不足 10 秒不扣分；选手在 8 分钟未完成全部过程，即停止操作，本项目记 0 分。操作步骤为：

A、选手将车开到起点，由裁判员将圆盘的吊挂钢丝绳挂到吊钩上，选手在裁判员指令下进行试车，试车时间为 3 分钟。

B、试车完毕，选手将圆盘落至绕框架起点，做好比赛准备。

C、裁判员鸣哨发出开始指令后，选手随即鸣铃进入比赛，裁判员同时开始计时记分。

D、选手按图示箭头方向依次绕行穿过各框架，当穿过最后一个框架后吊钩不许下降，只能开动大、小车将圆盘对准地面终点圆圈，再一次性下降投入圈内（下降过程中允许开动大、小车，其主钩不能停顿）。

E、裁判员鸣哨本项考试结束。

(2) 吊花枝（细铁条）插酒瓶：（占操作总成绩 30%）。

本项成绩按 100 分制计，考核时间为 9 分钟。该项目不加时，到时间则停止全部操作。若超过 9 分钟，按叉入花枝数计分。按顺序每完成一个插花得 20 分。操作步骤、要求为：

A、选手将车开到起点，由裁判将叉钩挂到吊钩上。选手准备好后鸣铃向裁判示意，待裁判鸣哨后开始操作（同时计时计分），选手从起点位置开始利用天车钩头上固定的叉子，将原始位置 A 处啤酒瓶上的 5 朵花朵按顺序依次插入目标位置 B 处指定的空啤酒瓶中，直至将 5 朵花全部插入空瓶中，比赛结束（前 1 分钟举牌示意）。若花枝中途掉落，则该朵花枝不计分。

B、操作过程失控使吊钩（吊物）超出考试区域外安全警戒线，发生一次扣 30 分。

C、动车前（裁判鸣哨后）须鸣铃，不鸣铃扣 10 分。

D、选手在 9 分钟未完成者，即停止操作。

（二）评委、仲裁

1. 由张家港市市场监督管理技术服务中心负责组织相关技术专家担任评委，并对重大异议和问题执行最终裁决。

2. 操作技能的成绩由现场裁判组集体评判并做好赛场记录，并经裁判长批准生效。有下列情形者将予以扣分。

（1）在完成工作任务的过程中，因操作不当导致事故，扣分 10~15 分，情况严重者取消竞赛资格。

（2）因违规操作损坏赛场提供的设备，污染赛场环境等严重不符合职业规范的行为，视情节扣 5~10 分。

（3）扰乱赛场秩序，干扰裁判员工作，视情节扣分 5~10 分，情况严重者取消竞赛资格。

3. 参赛选手出现总成绩相同时，先比较操作技能成绩，成绩高者名次在前。若成绩仍然相同，再比较操作时间，竞赛用时少者名次在前。

五、表彰奖励

比赛设立一、二、三等奖，第一名为一等奖，第二、三名为二等奖，第四、五、六名为三等奖。

1. 对获得比赛一等奖的选手由市政府授予“张家港市技能状元”荣誉称号，享受一次性市劳动模范待遇，直接入选“张家

港市优秀高技能人才”；获得二、三等奖的选手授予“张家港市技术能手”荣誉称号。

2. 对获得本次比赛一、二、三等奖分别给予一定的奖励。

3. 参加比赛理论和技能操作均合格的选手核发高级工职业资格证书（在江苏省人社厅发布的职业技能鉴定目录内的职业，且选手本人未获得高级工及以上证书者）。

4. 对获得比赛一、二、三等奖，年龄在 35 周岁以下的在职职工选手，团市委授予“张家港市青年岗位能手”荣誉称号。

六、比赛纪律

1、参赛选手必须持本人身份证和大赛组委会签发的参赛证参加竞赛。

2、参赛选手提前 30 分钟到赛场检录、抽取竞赛次序号，服从裁判员和工作人员的安排。迟到 15 分钟者不得参加竞赛。

3、竞赛期间已安排的参赛选手不得离场，理论考试不得携带手机等移动通信或上网设备、移动存储设备、纸介资料等与竞赛无关的物品。

4、竞赛过程中，参赛选手严禁接受任何形式的场外指导。

5、竞赛过程中，参赛选手须严格遵守安全操作规程及劳动保护要求，接受裁判员、现场技术服务人员的监督和警示，确保设备及人身安全。

6、因设备自身故障导致选手中断竞赛，经确认后由大赛裁判长视具体情况做出裁决。

7、参赛选手结束竞赛，应向裁判员举手示意，竞赛终止时

间由裁判员记录，参赛选手结束竞赛后不得再进行任何操作。

8、参赛选手需按照竞赛要求文明、规范完成竞赛。

联系人：刘春霏（市市场监管局技术服务中心），联系电话：0512-58170616，电子邮箱：505806178@qq.com

附件：

1、张家港市起重装卸机械操作工（桥式吊车司机）技能竞赛参赛选手报名表

2、理论考试试题范围

3、实际操作比赛项目示意图

4、实际操作考试评分表

附件 1:

张家港市起重装卸机械操作工（桥式吊车司机）技能竞赛
参赛选手报名表

| | | | | |
|-------------|--------|-------------|--|-----|
| 姓 名 | | 性 别 | | 照 片 |
| 出生年月 | | 文化程度 | | |
| 现职业资 格等级 | | 参赛项目及 组别 | | |
| 身份证号 | | 户籍所在地 | | |
| 电 话 | | 手 机 | | |
| 电子邮箱 | | | | |
| 联系地址 | | | | |
| 选送单位 | 签字（盖章） | | | |
| 个人简历 | | | | |

备注：1. 请于 11 月 10 日前将报名表、汇总表以及选手的身份证复印件、1 张 2 寸彩色免冠照片（非本市户籍选手按各竞赛项目技术文件要求提交本市养老保险参保证明）报送至市市场监管局技术服务中心（国泰北路 9 号金通大厦 412）。

2. 联系人及联系电话：刘春霏，联系电话：0512-58170616。

附件 2:

理论考试试题范围

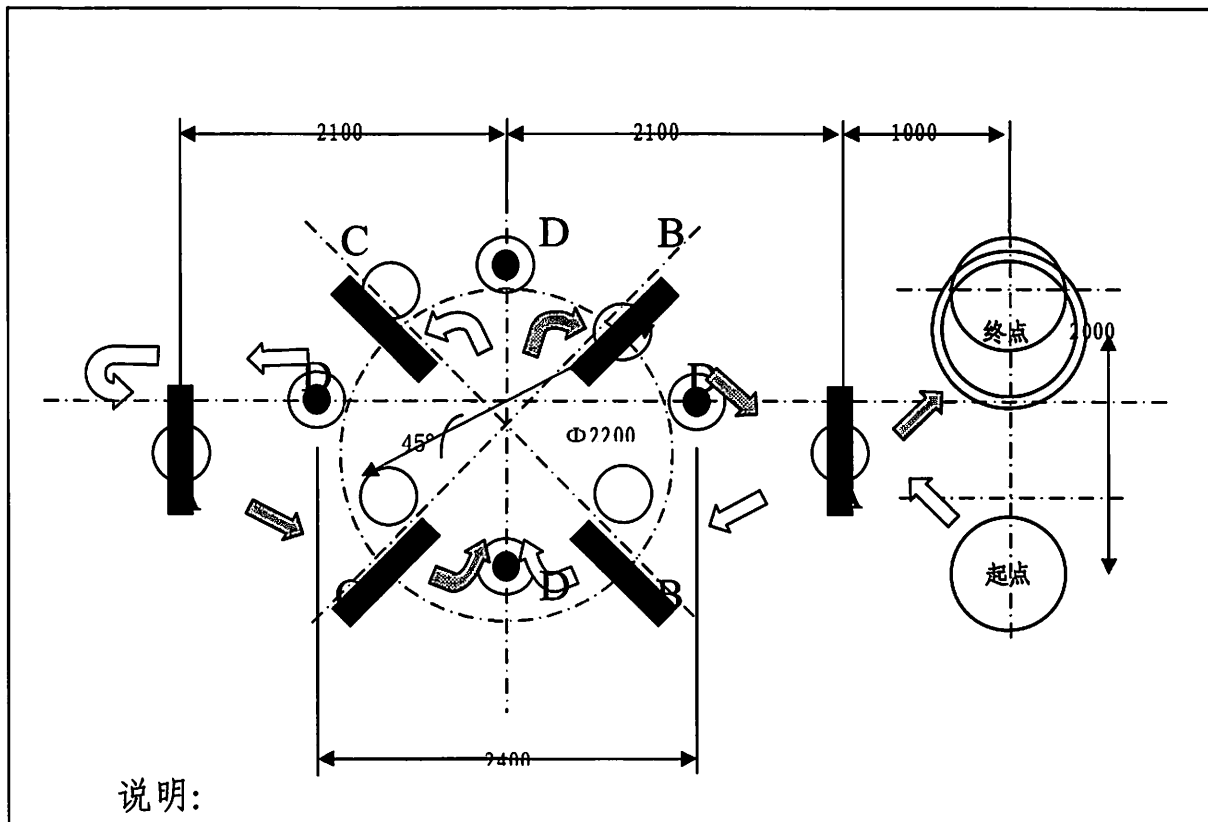
理论知识竞赛覆盖国家职业标准所涉及的知识，以本职业工艺知识为主，相关知识为辅。范围要求如下：

1. 行车的基础知识。包括性能、参数、构造及工作原理；与行车有关的基本电学、力学基础知识。
2. 行车各机构零部件的安全技术要求及其报废标准。
3. 行车操作方法、行车安全操作规程及安全技术要领。
4. 行车维护与保养及润滑，起升机构、传动装置的零部件。
5. 掌握行车电气安全知识、有关消防知识。
6. 行车常见故障、分析判断方法及排除措施；行车常见事故类型及案例分析。
7. 行车负荷试验目的和方法。

附件 3 :

实际操作考试示意图

1. 吊圆盘绕行过框架定点投准示意图



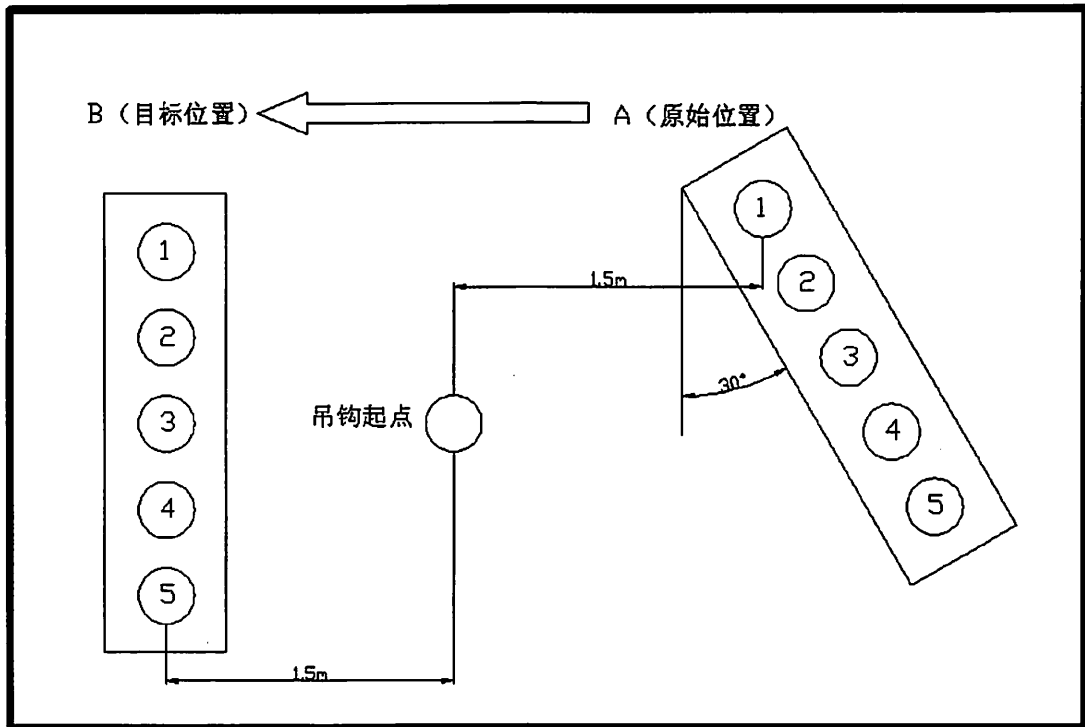
1、框架高度: A——1100 B——500 C——800

2、立杆高度: D——1600

3、定点(终点)圈: 内圈— $\phi 600$ 中圈— $\phi 630$ 外圈— $\phi 660$

2. 吊花枝插酒瓶示意图

说明:



1. 叉钩: 叉头采用 $\phi 12$ 圆钢 叉脚 ($\phi 5$) 开口-40(上翘 6) 深度--70

2. 插件: 细铁条 ($\phi 5$) --酒瓶深度+80 共 5 件

3. 花瓶支架: 原始位置支架高度为 1m, 目标位置支架高度为 1.5m (花瓶支架由两个部分组成, 一是固定圈, 采用 $\phi 5$ 圆钢制作, 高度 40, 内经 76; 二是支架, 顶板采用 3mm 厚度钢板, 其余用 8#槽钢焊接制作)。

附件 4:

实际操作考试评分表

1. 吊圆盘过框架评分标准表

| 考号: | | 实际用时 | | 总分 | |
|-----|------------|------|--|----|----------|
| 序号 | 项目内容 | 配分 | 评分标准 | 扣分 | 得分 |
| 1 | 按要求穿戴劳保用品 | --- | 未按要求者扣 10 分 | | |
| 2 | 开车前鸣铃发出信号 | --- | 未鸣铃者扣 10 分 | | |
| 3 | 吊圆盘过框架 | 75 分 | 1. 碰框架（立杆）一次扣 2 分 2. 框架（立杆）移位一次扣 3 分 3. 碰倒框架（立杆）一次扣 6 分 4. 框架吊离地面一次扣 5 分 5. 漏绕框架一次扣 10 分 6. 绕行过程中圆盘底部超过立杆高度或发生触地一次扣 20 分 7. 操作中圆盘超出安全警戒线一次扣 30 分 | | 最高扣 75 分 |
| 4 | 圆盘定点落放 | 25 分 | 1. 圆盘压内圈扣 4 分； 出内圈扣 6 分 2. 圆盘压中圈扣 8 分； 出中圈扣 10 分 3. 圆盘压外圈扣 12 分； 出外圈扣 15 分 4. 圆盘整体出外圈扣 25 分 5. 圆盘升、降每停顿一次扣 20 分 | | 最高扣 25 分 |
| 5 | 圆盘落圈前鸣铃 | --- | | | |
| 6 | 严格执行安全操作规程 | --- | 违反操作规程者扣 10 分 | | |
| 7 | 考试时间 | --- | 1. 6 分钟内（含 6 分钟）完成者不奖分不扣分 2. 若超过 6 分钟至 8 分钟内（含 8 分钟）完成者，每超 10 秒扣 1 分，不足 10 秒不扣分 3. 8 分钟未完成全部过程，本项计 0 分。 | | |

备注：

(1) 圆盘在绕行过程中，框架底座（ $\phi 230\text{mm}$ 红色）边缘超出底盘定位线圈（ $\phi 250\text{mm}$ 深蓝色）按移位项扣分。

(2) 圆盘在绕行过程中，紧靠框架碰撞移位并倒地者，每次按碰倒框架项扣分。

(3) 圆盘出现漏绕或绕行错误，裁判员继续计时并及时鸣哨通知选手，将圆盘退回到漏绕或出错处，再继续按正确绕行路线运行；

(4) 若同一框架碰到后又移位，则按移位扣；移位后又碰倒，则按碰倒扣，不重复扣分。

(5) 圆盘的吊挂钢丝绳：圆盘吊挂钢丝绳为双枝，绳扣用压套机制作，钢丝绳直径为 $\Phi 11.5\text{mm}$ ，圆盘吊环顶部与钩头底部之间的距离为 500mm 。

(6) 考具颜色：框架、框架底盘、立杆与底盘顶部为纯白色，其余为红白相间。圆盘上平面为黄、黑相间；圆盘圆周边部位为红色；

(7) 考试区域边线尺寸：考具摆放在长 $8\text{m} \times$ 宽 5m 的长方形红色区域内，长方形四边各设置距离为 1.2m 的安全警戒线。

(8) 天车在运行过程中出现故障，按如下方法处理：

A、圆盘按正确路线已绕过第四框架时，选手立即通知裁判员，裁判员视情况，暂停计时，待故障确认排除后，按裁判员指令从故障停车点继续比赛，时间连续计算，操作完毕后，从总用时中扣除故障用时，计实际用时。

B、圆盘未绕过第四个框架者，一律退回起点，重新开始比赛。

2. 吊花枝（细铁条）插酒瓶评分标准

考号： _____ 实际用时 _____ 总分 _____

| 序号 | 项目内容 | 配分 | 评分标准 | 扣分 | 得分 |
|----|------------|-------|---|----|----|
| 1 | 按要求穿戴劳保用品 | --- | 未按要求者扣 10 分。 | | |
| 2 | 开车前鸣铃发出信号 | --- | 未鸣铃者扣 10 分。 | | |
| 3 | 插花 | 100 分 | 1. 倒瓶一次扣 10 分 2. 未按顺序插入瓶中不得分 3. 操作中超出安全警戒线一次扣 30 分 | | |
| 4 | 严格执行安全操作规程 | --- | | | |
| 5 | 考试时间 | --- | 1. 9 分钟内（含 9 分钟）未完成者，按插入花朵数计分，每朵 20 分且需按顺序插入。 2. 若超过 9 分钟（含 9 分钟）完成者，停止操作。 | | |

备注：

(1) 啤酒瓶选用雪花牌啤酒瓶（568ml，绿色），酒瓶商标正对选手。前面选手使用过的酒瓶，无论好坏均不再提供给后面的选手使用。

(2) 考试区域边线尺寸：考具摆放在 2 个花瓶支架上，原始位置支架高度为 1m，目标位置支架高度为 1.5m。

(3) 考具颜色：花瓶支架为黄色，叉钩与细铁条均为纯白

色。

(4) 动车前（裁判鸣哨后）须鸣铃，不鸣铃扣 10 分。

(5) 选手在 10 分钟未完成者，即停止操作，按顺序计实际插入花朵数计分，未按顺序插花不计分。

(6) 天车在运行过程中出现故障，按如下方法处理：

A、已完成花枝从酒瓶中叉出来操作步骤，选手立即通知裁判员，裁判员视情况，暂停计时，待故障确认排除后，按裁判员指令从故障停车点继续比赛，时间连续计算。

B、如未完成花枝从酒瓶中叉出来操作步骤，待故障排除后退回起点，重新开始计时比赛。